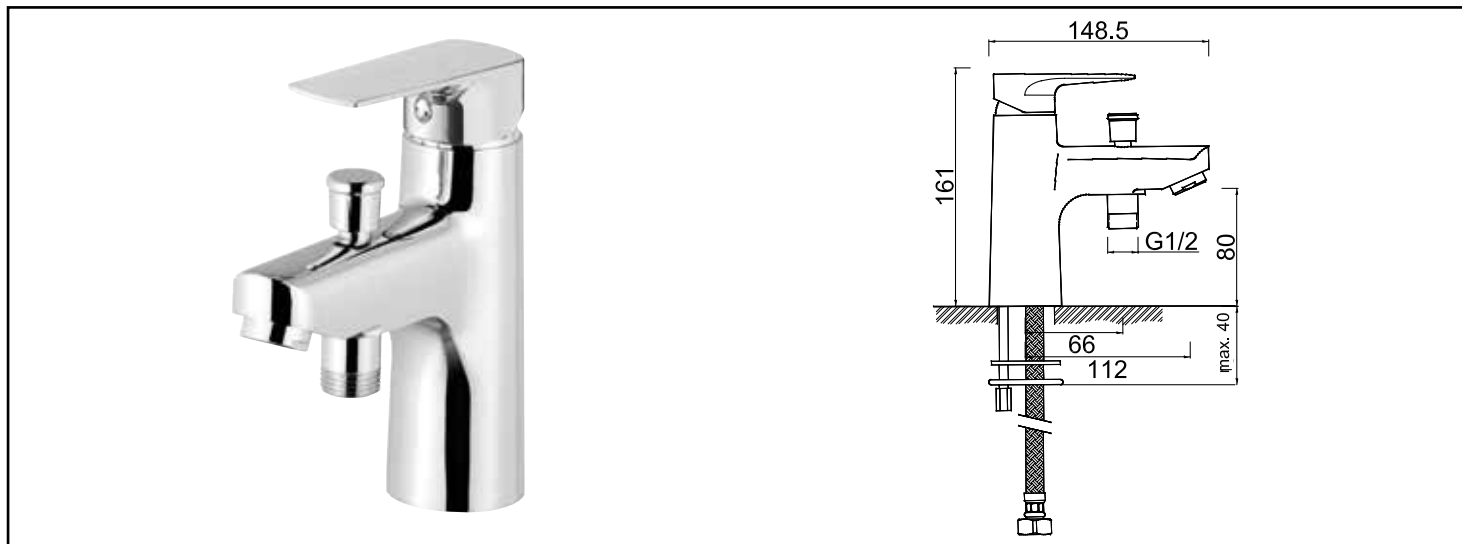


Référence : **501011707**

MITIGEUR DE BAIN-DOUCHE ELY'O - CHROMÉ - CARTOUCHE Ø35 MM TECHNOLOGIE C2 - ROLF



■ UN DESIGN ÉLÉGANT ET MODERNE.

■ INSTALLATION RAPIDE ET FACILE.

■ ÉCONOMIE D'EAU ET D'ÉNERGIE.

DESCRIPTION	Chromé - Manette métal - Cartouche céramique Ø35 mm C2 - Bec fixe avec aérateur Classe A - Limiteur de débit par point dur - Limiteur de température réglable - Un point de fixation - Flexibles d'alimentation EPDM livrés pré-montés 350 mm - NF classement E3/1 C2 A1 U3 (BBCA)
CARACTÉRISTIQUES	Chromé - Manette métal - Cartouche Ø35 mm - Limiteur de débit par point dur - Limiteur de température réglable - Bec fixe avec aérateur Classe A - Un point de fixation - Flexibles EPDM pré-montés 350 mm - Classement EO C2 A2 U3 (BABA).
APPLICATIONS	Robinetterie bain-douche
CONDITIONS D'UTILISATION	Pression maximum : 5 bar - Pression d'utilisation : 3 bar - Température maximum de l'eau : 80°C (176°F) - produit Conforme aux réglementations en vigueur
COMPATIBILITÉ	S'installe sur tous les types de baignoire monotrou
PRÉCAUTION D'EMPLOI	1 point de fixation. Livré avec flexibles EPDM pré-montés 350mm.
SPECIFICATIONS D'INSTALLATION	Permet l'équipement sanitaire des salles de bains et cuisine.
	Garantie 10 ans contre tout vice de fabrication y compris pour les cartouches - Cf conditions générales de vente
PRESCRIPTION DE POSE	Avant le montage nettoyer la tuyauterie pour éliminer toute impureté
PRESCRIPTION D'ENTRETIEN	Nettoyage à l'eau savonneuse avec un chiffon doux et bien sécher - Ne pas utiliser de produits nocifs, abrasifs ou chlorés